



МЕТАЛЛИЧЕСКИЕ ИЗДЕЛИЯ И КОНСТРУКЦИИ



СОДЕРЖАНИЕ

Введение	3
ОПИСАНИЯ	
Противопожарные двери EI 60	4
Обрамление лифтов, лифтовых проемов, шахт	5
Металлические конструкции по вашим чертежам	6
Шахты лифтовые	7
Порошковая окраска металлических изделий и заготовок до 4 метров	8
Металлические корпуса, ящики	9
ПРАЙС	
Стыкоперекрывающие профили	10
Разноуровневые стыкоперекрывающие профили	11
Защитные внутренние углы	12
Защитные углы	13
Накладки на ступени	14
F-образный профиль для защиты ступеней	15
Плинтусы L-образные	15
Плинтусы с защёлкивающимся крепежом	16
Наружный профиль для керамической плитки	17
L-профиль для керамической плитки	19
Наружный профиль для керамической плитки	19
Наружный полукруглый профиль для керамической плитки с фиксатором	21
Наружный полукруглый профиль для керамической плитки	22
Угол внутренний для керамической плитки	23
Антивандальный профиль для керамической плитки	24
Защитный профиль для штукатурки и керамической плитки	25
Бордюрный профиль	25
Полоса декоративная	27
T-образный профиль с алюминиевой вставкой	29
T-образный профиль с дополнительной фиксацией	29
Внутренний угол для керамической плитки	30
Лифтовые обрамления из чёрного металла	31
Обрамления из нержавеющей стали Aisi 430 (зерк. или шлиф. поверхности)	32
Двери противопожарные EI-60 цельнометаллические	33
Люки противопожарные EI-60 цельнометаллические	33

ООО «Гидро-Гарант» - производственная компания, занимающаяся проектированием, изготовлением, монтажом металлических изделий и конструкций.

Собственное производство, профессиональный менеджмент, надежные партнеры и постоянные заказчики, помогают нам назначать оптимальные цены, выдерживать согласованные сроки и контролировать качество на каждом этапе производства.

Мы специализируемся на изделиях из листового и трубного металла:

- Обрамление лифтовых порталов и деталей лифтов любой сложности
- Производство деформационных швов ТМ ГидроКонтур
- Декоративная отделка кабин
- Двери, люки противопожарные (EI60)
- Шахты лифтовые
- Отделочные профили из нержавеющей стали (толщина стали до 3 мм)
- Технические ящики необходимых размеров
- Порошковая окраска металлических изделий и заготовок до 4 метров
- Металлоизделия и металлоконструкции, изготовленные по Вашим чертежам в согласованные сроки

а также:

- Противопожарная обработка металлических изделий и конструкций.

В структуре компании находятся:

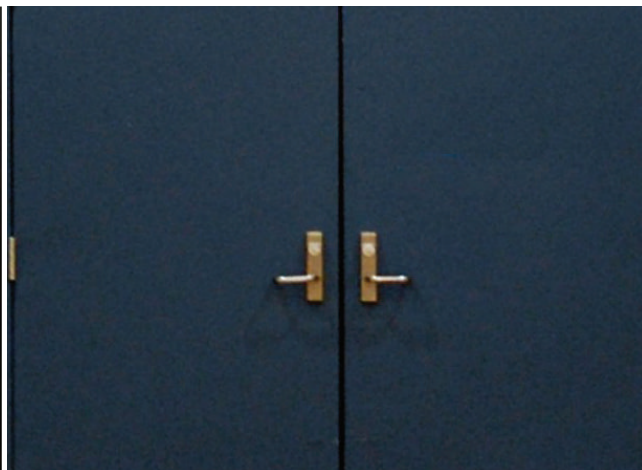
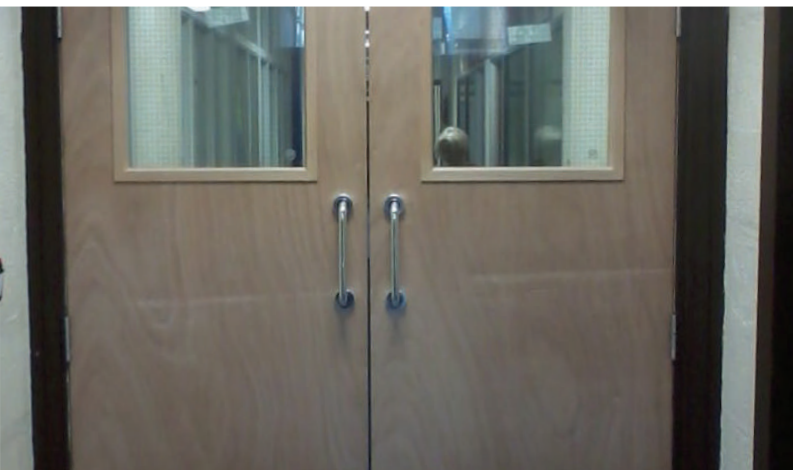
- Проектно-сметный отдел
- Технический отдел:
 - + Инженерное подразделение
 - + Монтажное подразделение
 - + Производственный отдел

Все конструкции имеют соответствующие сертификаты.

Все работы по монтажу противопожарных конструкций осуществляются в соответствии с государственным стандартом.



Противопожарные двери EI 60



Маркировка противопожарной двери или что такое EI-60?

Давайте разберемся с самым важным и неотъемлемым показателем противопожарной конструкции (в нашем случае противопожарной двери) – степенью огнестойкости. У всех противопожарных конструкций есть своя особая маркировка. Она состоит из специального набора символов EI или REI, который и показывает ту самую, необходимую нам, степень огнестойкости. В разных источниках вы можете найти также понятие «предел огнестойкости». Степень

огнестойкости показывает временной интервал (в минутах) от начала воспламенения до наступления одного или двух и более последовательных критических состояний данной конструкции, где:

- R – потеря несущей способности конструкции в целом;**
- E – потеря целостности;**
- I – потеря теплоизолирующей способности конструкции.**

Потеря несущей способности двери противопожарной или любой другой конструкции подразумевает полное или частичное обрушение, а также возникновение деформаций, которые ведут к этому обрушению.

Под потерей целостности понимается возникновение трещин или сквозных отверстий в дверях, служащих непосредственно проводником пламени и продуктов горения.

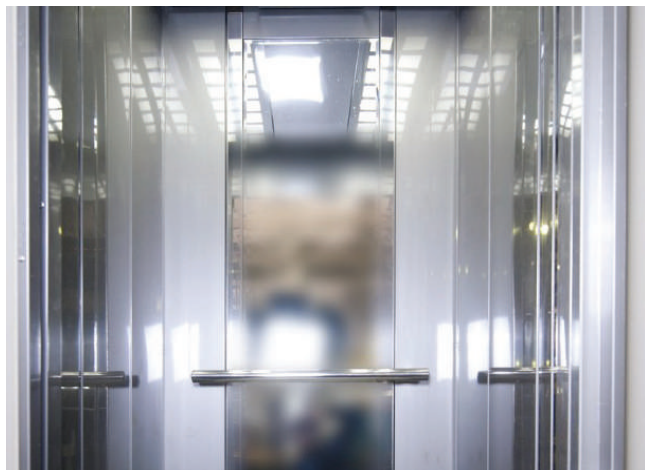
Потеря теплоизолирующей способности противопожарной конструкции означает, что температура ее поверхности достигла предельного значения.

Из вышеописанного следует, что маркировка противопожарной двери EI-60 показывает следующее: степень огнестойкости данной двери 60 минут и по потере целостности и по потере теплоизолирующей способности. Данное обозначение не говорит о том, какое критическое состояние наступит раньше другого. Показатель R к противопожарной двери не применяется, так как она не является несущей конструкцией.





Обрамление лифтов, лифтовых проемов, шахт



Что представляет собой обрамление лифтовых порталов?

На сегодняшний день обрамления лифтовых порталов — это самое широко используемое обрамление лифта. Говоря простыми словами, это декоративная отделка входа в лифт. Обрамление лифтового портала служит неотъемлемой частью дизайна и интерьера внутреннего убранства помещения, которое гарантирует Вам его эстетичный внешний вид. Необходимо помнить и о том, что лифтовые обрамления обеспечивают безопасность и сохранность лифтового проема. Лифтовой портал в свою очередь защищает шахту лифта от попадания в нее разнообразных предметов.



Какие материалы лучше использовать?

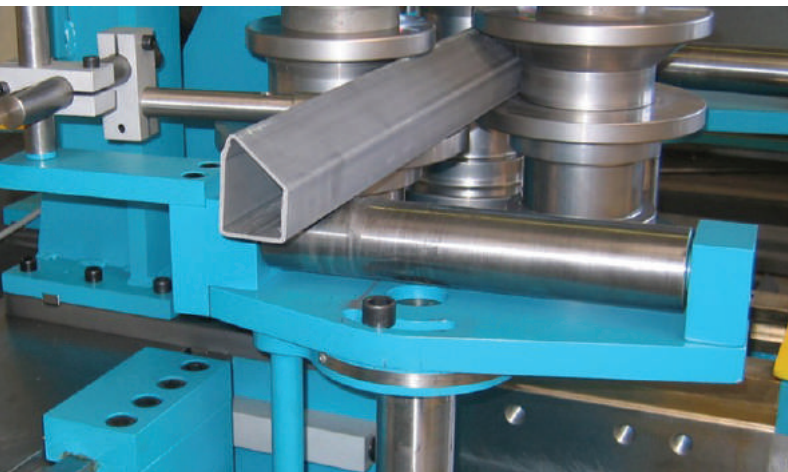
Несомненно, самыми популярными за последние годы, стали обрамления лифтовых порталов из нержавеющей стали. Высокая устойчивость к воздействиям внешних факторов, царапинам, сколам, повреждениям стала основным ее преимуществом. Особенно широко используется текстурированная нержавеющая сталь. Применение текстурированной порошковой эмали дает вам неограниченные возможности сочетания элементов декора интерьера с отделкой лифтового портала.

Мы производим также различные детали для отделки лифтов. Изготавливаем детали отделки лифта на любой, даже самый изысканный вкус. В этом деле выбор непосредственно за вами, так как даже самая небольшая деталь может стать изюминкой любого интерьера.





Металлические конструкции по вашим чертежам



Металлические конструкции активно используются в самых разных отраслях. Они являются незаменимым элементом любого строительного объекта, крупного промышленного предприятия и жилого помещения. Именно поэтому металлоконструкции считаются одним из наиболее востребованных товаров в хозяйственной сфере. Самой большой популярностью пользуются стальные изделия, поскольку они отличаются отменной прочностью, долговечностью и надежностью. Именно эти параметры ценятся покупателями больше всего, поэтому наша компания

уделяет немало внимания данным эксплуатационным характеристикам на всех этапах производства продукции.

Металлоконструкции можно классифицировать по разному принципу. Специалисты выделяют основные несущие, второстепенные и ограждающие изделия, на каждые из которых возлагаются определенные функции. Также выделяют металлические конструкции по типу соединения. Это могут быть сварные изделия, болтовые, винтовые, клепанные или комбинированные. Для каждой единицы специалисты нашей компании подбирают наиболее оптимальный тип крепления, для того чтобы конструкция показывала себя с наилучшей стороны.

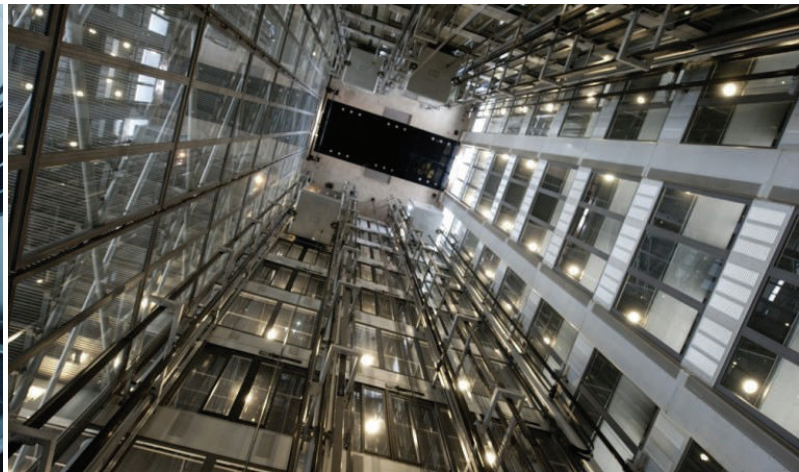
Поскольку стальные элементы могут использоваться в самых разных условиях, каждый их тип имеет свой показатель выносливости. В частности, выделяют металлоконструкции, предназначенные для неагрессивной, слабоагрессивной, среднеагрессивной и агрессивной среды. Ориентируясь на те условия, в которых будет эксплуатироваться изделие, мы подбираем для каждого нашего клиента оптимальное решение.

Главным нашим преимуществом как поставщика стальных изделий является то, что мы всегда открыты для индивидуальных заказов. Наши специалисты без труда выполняют нестандартные задачи, поставленные заказчиком. Причем сделают это в сжатые сроки и на самом высоком уровне.





Шахты лифтовые



Производство шахт лифтовых представляет собой достаточно сложный процесс, состоящий из двух этапов. Это — проектирование и непосредственно изготовление конструкции.

Во время производства лифтовых шахт наши специалисты руководствуются действующим стандартом ГОСТ 18103-84. На этапе проектирования мы тщательно оцениваем прочность несущих конструкций для того, чтобы определить оптимальную нагрузку на здание.

Если вы выбираете шахты лифтовые производства компании ООО «Гидро-Гарант» – вы можете рассчитывать на:

- Высокое качество используемых материалов. Это гарантирует прочность и надежность конструкции, а, следовательно, и безопасность пользователей лифтом;
- Профессионализм инженеров компании ООО «Гидро-Гарант». В нашей команде трудятся только квалифицированные специалисты, которые занимаются производством металлоконструкций в соответствии с общемировыми стандартами;
- Оперативное выполнение заказа. Наша компания практикует комплексный подход к реализации проекта любого масштаба. После посещения целевого объекта нашими специалистами, команда профессионалов сразу же берется за проектирование, после чего производственный отдел приступает к реализации заказа;
- Приемлемые цены. Несмотря на то, что компания ООО «Гидро-Гарант» является одним из передовых поставщиков металлических изделий и конструкций на российском рынке, мы продолжаем держать цены на нашу продукцию на доступном уровне, чтобы число наших довольных клиентов с каждым годом росло.

Мы предлагаем всем строительным компаниям, занимающимся возведением многоэтажных зданий, услуги по проектированию и производству современных лифтовых шахт в соответствии с действующими государственными стандартами. Наш немалый опыт в данной сфере гарантирует своевременное введение лифта в эксплуатацию и соответствие конструкции шахты техническим требованиям.





ОПИСАНИЕ

Порошковая окраска металлических изделий и заготовок до 4 метров



Порошковый метод окраски изделий из металла и стекла набирает обороты, становясь все более и более популярным. Достоинства этой технологии очевидны, а получаемые изделия прочны, долговечны, экологичны и экономичны. При помощи покраски порошковой краской получают декоративные и декоративно-защитные полимерные покрытия экологически-чистым, безотходным способом. Слой покрытия формируется из полимерных порошков, наносимых на окрашиваемую поверхность по специальной технологии. Порошковая краска равномерно

распределяется по поверхности изделия и запекается при температуре около 200 оС, что способствует формированию равномерного сплошного слоя.

Порошковое окрашивание имеет широкий спектр применения:

- Окрашивание любых металлических комплектующих для изделий;
- Окрашивание готовых металлических изделий, которые выдерживают нагрев до 200 градусов по Цельсию;
- Окрашивание керамики и стеновых камней;
- Окрашивание МДФ, стекла.

Перечень изделий, которые могут быть окрашены порошковыми красками, достаточно широк. Существуют отрасли промышленности, где особенно быстро растут темпы потребления порошковых красок. Примером могут служить покрытия внутренней поверхности труб для буровых нефтяных скважин и перекачивания нефти, функционирующие в условиях, где такие факторы, как повышенное давление, высокие температуры и присутствие вызывающих коррозию сред, способны оказывать разрушающее воздействие практически на все, за редким исключением, покрытия.

Для порошковой покраски используют специальную камеру электростатического напыления. Благодаря большому размеру камеры, ООО «Гидро-Гарант» может производить окраску крупногабаритных изделий до 4000 мм в длину.



Металлические корпуса, ящики



Металлические корпуса представляют собой надежную конструкцию, предназначенную для защиты инженерных элементов. В настоящее время подобные изделия все чаще используются в самых разных отраслях экономики. Именно поэтому в ассортименте производственной компании ООО «Гидро-Гарант» имеются высококачественные металлические корпуса и кожухи, которые отвечают высочайшим требованиям к прочности и долговечности.

Мы в состоянии создать для заказчика металлический корпус с любыми габаритами и другими параметрами. Инженеры, которые трудятся в проектом отделе ООО «Гидро-Гарант», всегда предложат клиенту множество вариантов исполнения определенной конструкции с учетом его пожеланий и целевого назначения изделия. Мы имеем опыт производства самых разных металлических корпусов, среди которых:

- Конструкции для шкафов и вводно-распределительных аппаратов. Применение металлических корпусов дает возможность защитить электронное оборудование от негативного воздействия агрессивных внешних факторов;
- Изделия для хранения разводки кабелей и кабельных соединений. Специальные металлические корпуса — это идеальное решение для защиты соединений от любых нежелательных внешних воздействий;
- Другие высокопрочные конструкции, основной функцией которых является исключение риска проникновения третьих лиц или механических повреждений.

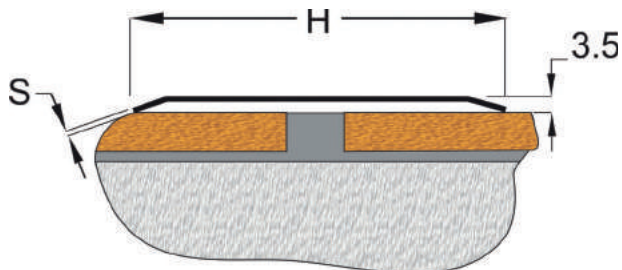
Компания ООО «Гидро-Гарант» производит корпуса и кожухи из первоклассного листового металла. Материал в цеху подвергается серьезной механической обработке с применением высокотехнологичного оборудования. Это гарантирует то, что клиент будет полностью доволен высокими эксплуатационными качествами приобретенной металлоконструкции.





УНИВЕРСАЛЬНЫЕ ОТДЕЛОЧНЫЕ ПРОФИЛИ

СТЫКОПЕРЕКРЫВАЮЩИЕ ПРОФИЛИ



	A3	A4	A5	A6	A7	A8	A9	A10
H	30	40	50	60	70	80	90	100
S	1	1,2	1,5	1,5	1,5	1,5	1,5	1,5

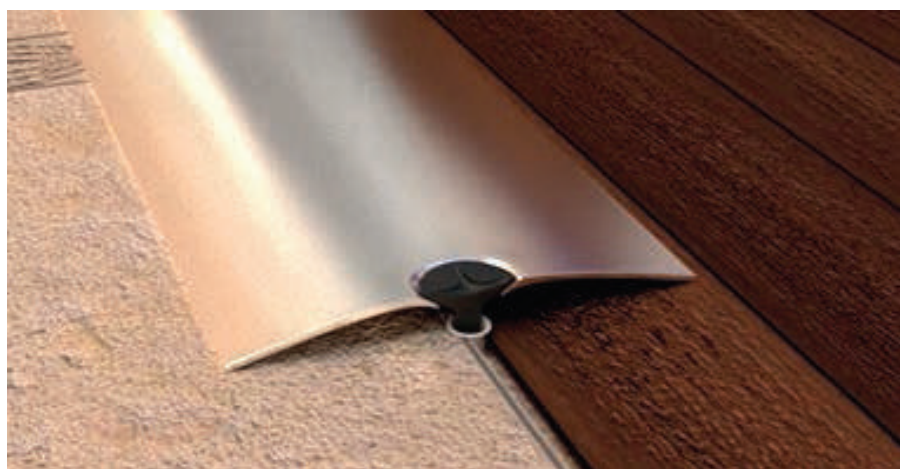
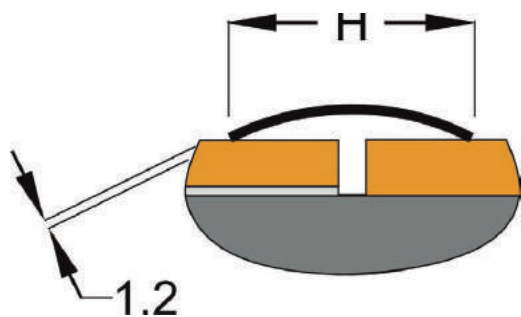
Артикул			
ПОЛИРОВАННАЯ ПОВЕРХНОСТЬ	ШЛИФОВАННАЯ ПОВЕРХНОСТЬ	ДЛИНА (ММ)	ЦЕНА, р
A3 EP 90	A3 EM 90	900	381.51
A3 EP 180	A3 EM 180	1800	470.81
A3 EP 270	A3 EM 270	2700	627.37
A4 EP 90	A4 EM 90	900	438.06
A4 EP 180	A4 EM 180	1800	749.80
A4 EP 270	A4 EM 270	2700	1 013.04
A5 EP 90	A5 EM 90	900	591.33
A5 EP 180	A5 EM 180	1800	1 182.69
A5 EP 270	A5 EM 270	2700	1 596.42
A6 EP 90	A6 EM 90	900	716.21
A6 EP 180	A6 EM 180	1800	1 432.39
A6 EP 270	A6 EM 270	2700	1 934.24
A7 EP 90	A7 EM 90	900	800.04
A7 EP 180	A7 EM 180	1800	1 601.11
A7 EP 270	A7 EM 270	2700	2 161.35
A8 EP 90	A8 EM 90	900	907.20
A8 EP 180	A8 EM 180	1800	1 814.40
A8 EP 270	A8 EM 270	2700	2 450.14
A9 EP 90	A9 EM 90	900	1 046.58
A9 EP 180	A9 EM 180	1800	2 094.21
A9 EP 270	A9 EM 270	2700	2 827.15
A10 EP 90	A10 EM 90	900	1 133.74
A10 EP 180	A10 EM 180	1800	2 268.50
A10 EP 270	A10 EM 270	2700	3 062.40

Перекрывающие профили категории «А» предназначены для соединения различных типов поверхностей с перепадом высот до 5 мм.





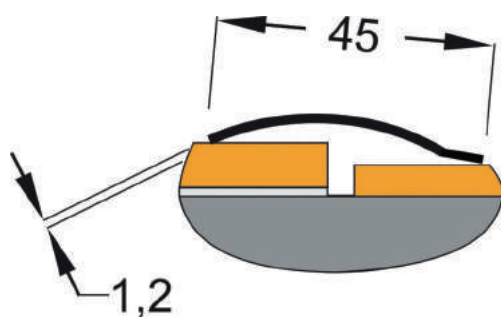
РАЗНОУРОВНЕВЫЕ СТЫКОПЕРЕКРЫВАЮЩИЕ ПРОФИЛИ



	R3	R4	R5	R6
H	3	4	5	6

Артикул			
ПОЛИРОВАННАЯ ПОВЕРХНОСТЬ	ШЛИФОВАННАЯ ПОВЕРХНОСТЬ	ДЛИНА (ММ)	ЦЕНА, р
R3 EP 90	R3 EM 90	900	382.51
R3 EP 180	R3 EM 180	1800	471.81
R3 EP 270	R3 EM 270	2700	627.37
R4 EP 90	R4 EM 90	900	438.06
R4 EP 180	R4 EM 180	1800	750.80
R4 EP 270	R4 EM 270	2700	1 014.04
R5 EP 90	R5 EM 90	900	591.33
R5 EP 180	R5 EM 180	1800	1 183.69
R5 EP 270	R5 EM 270	2700	1 597.42
R6 EP 90	R6 EM 90	900	716.21
R6 EP 180	R6 EM 180	1800	1 432.39
R6 EP 270	R6 EM 270	2700	1 934.24

Стыкоперекрывающие профили категории «R» предназначены для соединения различных типов поверхностей с перепадом высот до 5 мм.



Артикул			
ПОЛИРОВАННАЯ ПОВЕРХНОСТЬ	ШЛИФОВАННАЯ ПОВЕРХНОСТЬ	ДЛИНА (ММ)	ЦЕНА, р
C4 EP 90	C4 EM 90	900	581.47
C4 EP 180	C4 EM 180	1800	1 162.91
C4 EP 270	C4 EM 270	2700	1 568.12

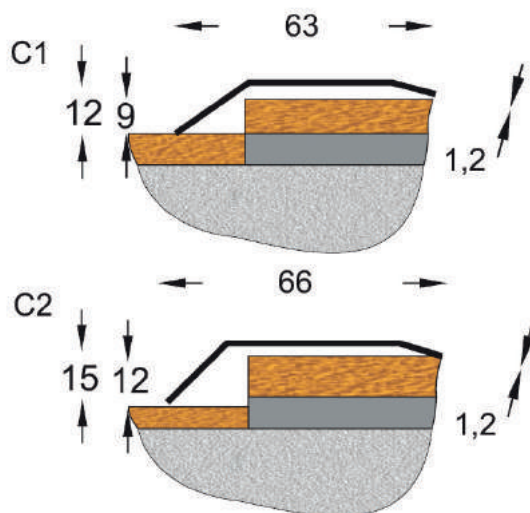
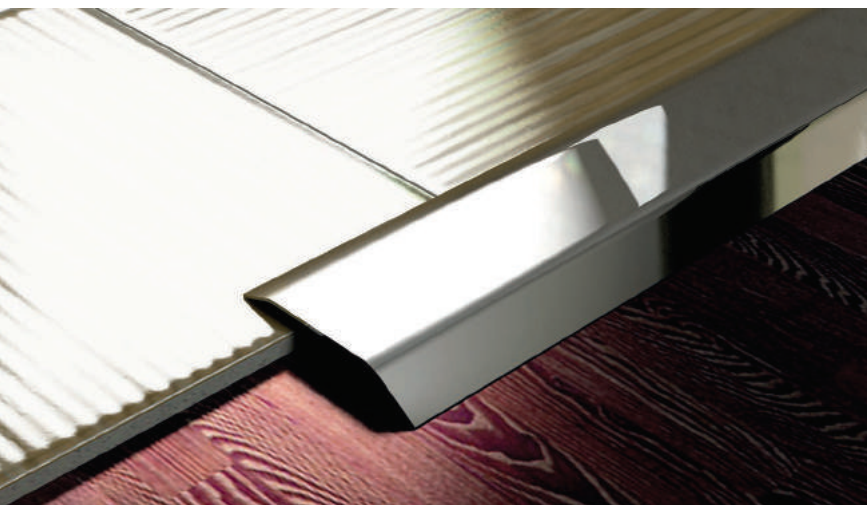
Стыкоперекрывающие профили категории «С» предназначены для соединения различных типов поверхностей с перепадом высот от 4 до 12 мм.





ПРАЙС НА ПРОФИЛИ

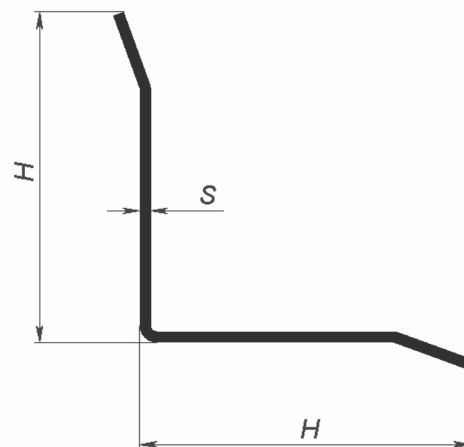
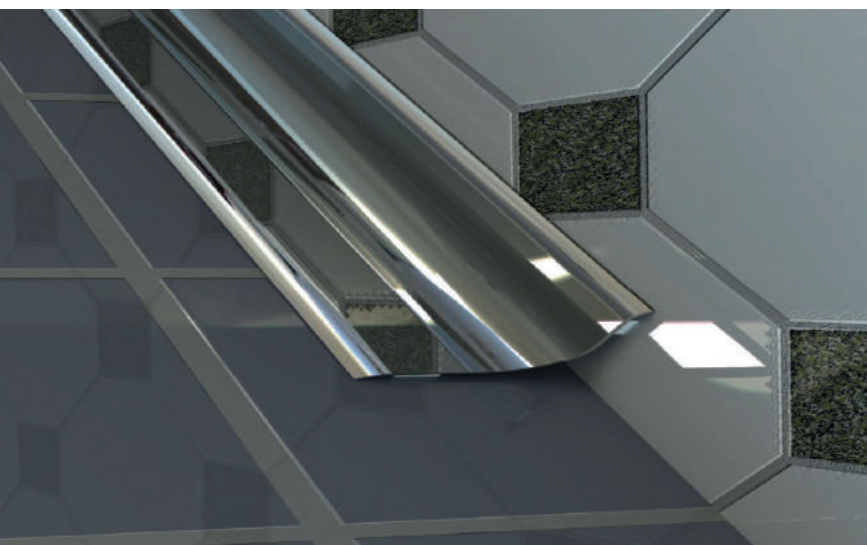
РАЗНОУРОВНЕВЫЕ СТЫКОПЕРЕКРЫВАЮЩИЕ ПРОФИЛИ



Артикул			
ПОЛИРОВАННАЯ ПОВЕРХНОСТЬ	ШЛИФОВАННАЯ ПОВЕРХНОСТЬ	ДЛИНА (ММ)	ЦЕНА, р
C1 EP 90	C1 EM 90	900	605.11
C1 EP 180	C1 EM 180	1800	1 210.18
C1 EP 270	C1 EM 270	2700	1 631.66
C2 EP 90	C2 EM 90	900	640.70
C2 EP 180	C2 EM 180	1800	1 281.40
C2 EP 270	C2 EM 270	2700	1 729.88

Стыкоперекрывающие профили категории «С» предназначены для соединения различных типов поверхностей с перепадом высот от 6 до 15 мм.

ЗАЩИТНЫЕ ВНУТРЕННИЕ УГЛЫ



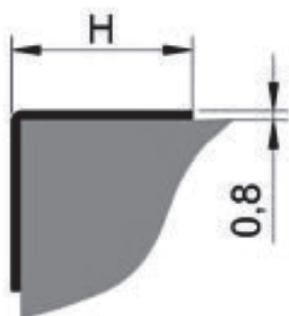
	V15	V20	V30	V40	V50
H	15	20	30	40	50

Угол защитный (внутренний) предназначен для закрытия места соединения различных покрытий во внутренних углах и защиты их от истирания, деформации и разрушения в случае механического воздействия. Красиво закрывает неровные кромки используемых материалов.



Артикул			
ПОЛИРОВАННАЯ ПОВЕРХНОСТЬ	ШЛИФОВАННАЯ ПОВЕРХНОСТЬ	ДЛИНА (ММ)	ЦЕНА, р
V15 EP 300	V15 EM 300	3000	512.99
V20 EP 300	V20 EM 300	3000	569.01
V30 EP 300	V30 EM 300	3000	816.39
V40 EP 300	V40 EM 300	3000	1 452.12
V50 EP 300	V50 EM 300	3000	1 814.40

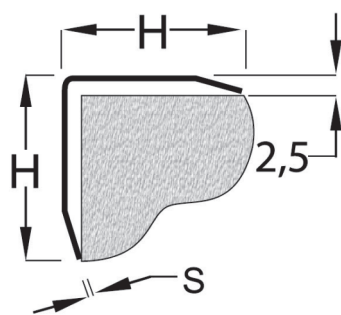
ЗАЩИТНЫЕ УГЛЫ



	L10	L15	L20	L30	L40	L50
H	10	15	20	30	40	50

Артикул			
ПОЛИРОВАННАЯ ПОВЕРХНОСТЬ	ШЛИФОВАННАЯ ПОВЕРХНОСТЬ	ДЛИНА (ММ)	ЦЕНА, р
L10 EP 250	L10 EM 250	2500	421.78
L15 EP 300	L15 EM 300	3000	693.68
L20 EP 300	L20 EM 300	3000	918.54
L30 EP 300	L30 EM 300	3000	972.80
L40 EP 300	L40 EM 300	3000	1 696.40
L50 EP 300	L50 EM 300	3000	2 121.00

ЗАЩИТНЫЕ УГЛЫ



	D15	D20	D30	D40	D50	D60	D70	D80	D90	D100
H	15	20	30	40	50	60	70	80	90	100



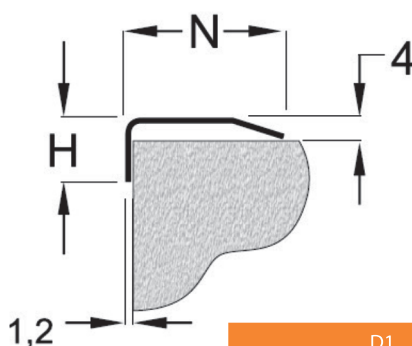
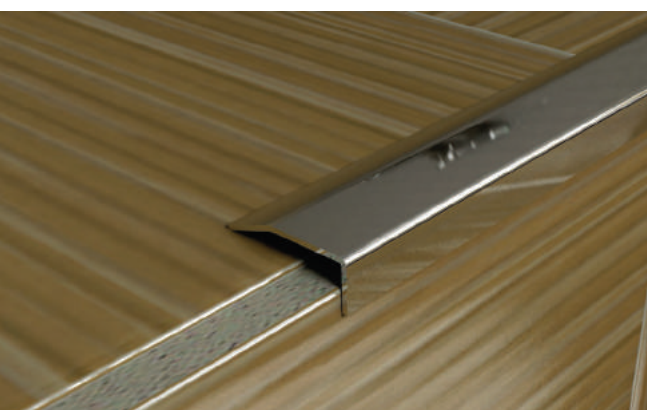
Угол защитный (наружный) предназначен для закрытия мест стыка различных покрытий на наружных углах и защиты их от истирания, деформации и разрушения в случае механического воздействия.



ПРАЙС НА ПРОФИЛИ

АРТИКУЛ			
ПОЛИРОВАННАЯ ПОВЕРХНОСТЬ	ШЛИФОВАННАЯ ПОВЕРХНОСТЬ	ДЛИНА (ММ)	ЦЕНА, р
D15 EP 300	D15 EM 300	3000	709.99
D20 EP 300	D20 EM 300	3000	788.01
D30 EP 300	D30 EM 300	3000	1 130.39
D40 EP 300	D40 EM 300	3000	2 010.12
D50 EP 300	D50 EM 300	3000	2 373.40
D60 EP 300	D60 EM 300	3000	2 847.67
D70 EP 300	D70 EM 300	3000	3 559.59
D80 EP 300	D80 EM 300	3000	5 086.26
D90 EP 300	D90 EM 300	3000	5 933.99
D100 EP 300	D100 EM 300	3000	7 121.19

НАКЛАДКИ НА СТУПЕНИ



	D1	D3	D9
H	10	17	25
N	25	25	25

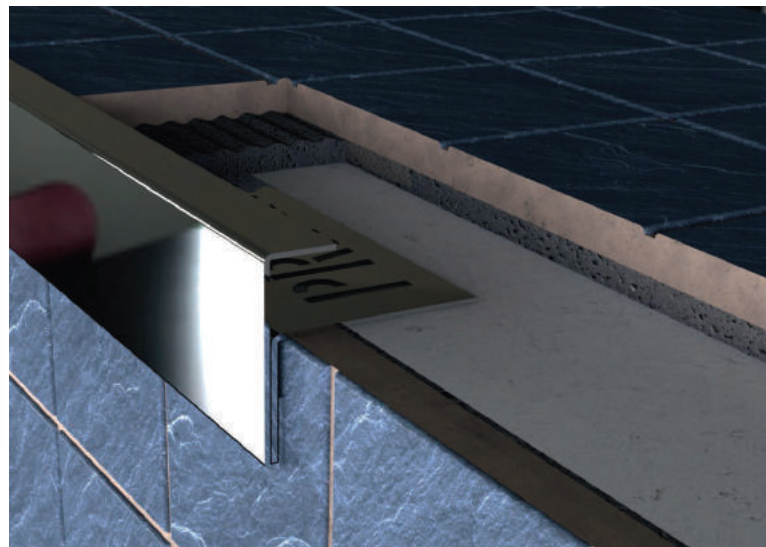
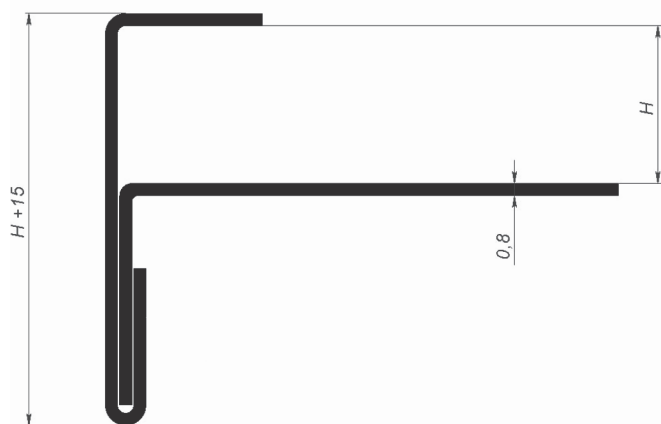
АРТИКУЛ			
ПОЛИРОВАННАЯ ПОВЕРХНОСТЬ	ШЛИФОВАННАЯ ПОВЕРХНОСТЬ	ДЛИНА (ММ)	ЦЕНА, р
D1 EP 90	D1 EM 90	900	534.14
D1 EP 180	D1 EM 180	1800	695.33
D1 EP 270	D1 EM 270	2700	938.69
D3 EP 90	D3 EM 90	900	563.38
D3 EP 180	D3 EM 180	1800	839.16
D3 EP 270	D3 EM 270	2700	1132.90
D9 EP 90	D9 EM 90	900	590.66
D9 EP 180	D9 EM 180	1800	973.44
D9 EP 270	D9 EM 270	2700	1 314.14

Накладка на ступень предназначена для защиты покрытий наружных углов ступени от истирания, сколов и деформаций.





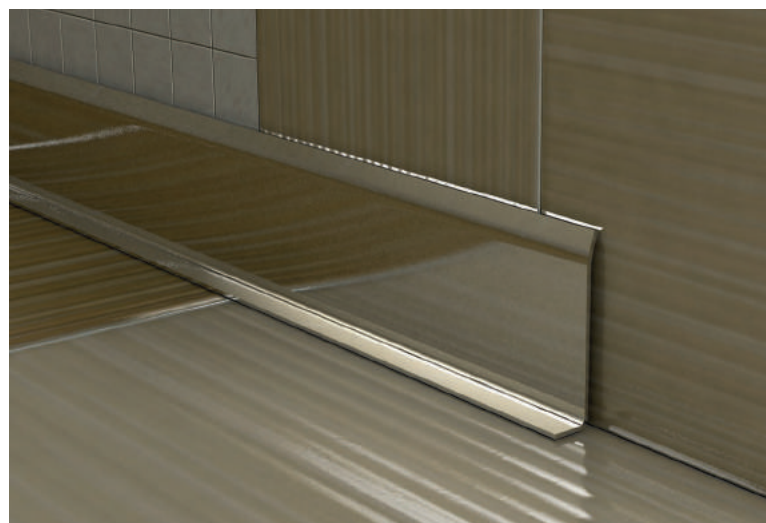
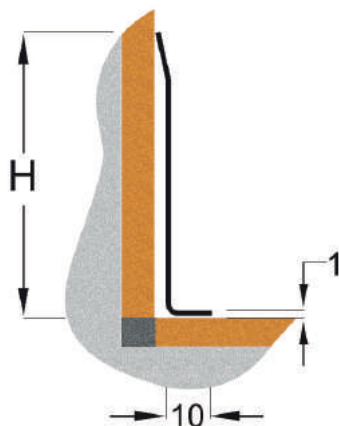
F-ОБРАЗНЫЙ ПРОФИЛЬ ДЛЯ ЗАЩИТЫ СТУПЕНЕЙ



	DV8	DV10	DV12	DV15
H	8	10	12	15

Артикул			
ПОЛИРОВАННАЯ ПОВЕРХНОСТЬ	ШЛИФОВАННАЯ ПОВЕРХНОСТЬ	ДЛИНА (ММ)	ЦЕНА, р
DV 8 EP 250	DV 8 EM 250	2500	1 215.20
DV 10 EP 250	DV 10 EM 250	2500	1 278.91
DV 12 EP 250	DV 12 EM 250	2500	1 342.60
DV 15 EP 250	DV 15 EM 250	2500	1 409.58

ПЛИНТУСЫ L-ОБРАЗНЫЕ



НАИМЕНОВАНИЕ	PL40	PL60	PL80	PL100
H	40	60	80	100

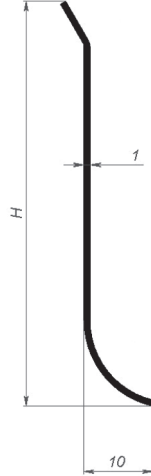
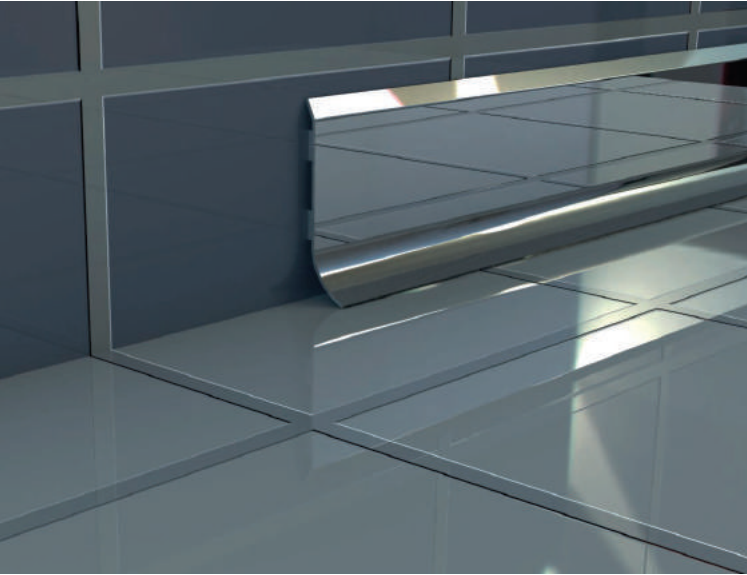
Артикул			
ПОЛИРОВАННАЯ ПОВЕРХНОСТЬ	ШЛИФОВАННАЯ ПОВЕРХНОСТЬ	ДЛИНА (ММ)	ЦЕНА, р
PL 40 EP 250	PL 40 EM 250	2500	802.29
PL 60 EP 250	PL 60 EM 250	2500	1 128.73
PL 80 EP 250	PL 80 EM 250	2500	1 384.99
PL 100 EP 250	PL 100 EM 250	2500	1 637.08





ПРАЙС НА ПРОФИЛИ

ПЛИНТУСЫ L-ОБРАЗНЫЕ

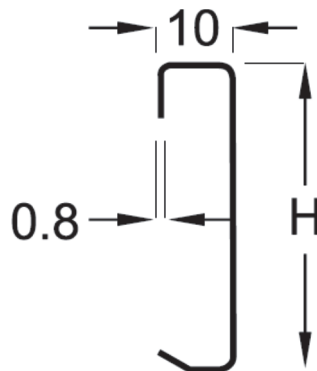


НАИМЕНОВАНИЕ	PLR40	PLR60	PLR80	PLR100
H	40	60	80	100

Артикул			
ПОЛИРОВАННАЯ ПОВЕРХНОСТЬ	ШЛИФОВАННАЯ ПОВЕРХНОСТЬ	ДЛИНА (ММ)	ЦЕНА, р
PLR 40 EP 250	PLR 40 EM 250	2500	799.29
PLR 60 EP 250	PL60 EM 270	2500	1 128.73
PLR 80 EP 250	PLR 80 EM 250	2500	1 384.99
PLR 100 EP 250	PLR 100 EM 250	2500	1 637.08

Плинтус L-образный предназначен для перекрытия места стыка напольных покрытий со стеной. Рекомендовано использовать при отделке колонн.

ПЛИНТУСЫ С ЗАЩЕЛКИВАЮЩИМСЯ КРЕПЕЖЕМ



НАИМЕНОВАНИЕ	PC40	PC60	PC80	PC100	PC120	PC150
H	40	60	80	100	120	150

Плинтус с защелкивающимся крепежом предназначен для перекрытия места стыка напольных покрытий со стеной.

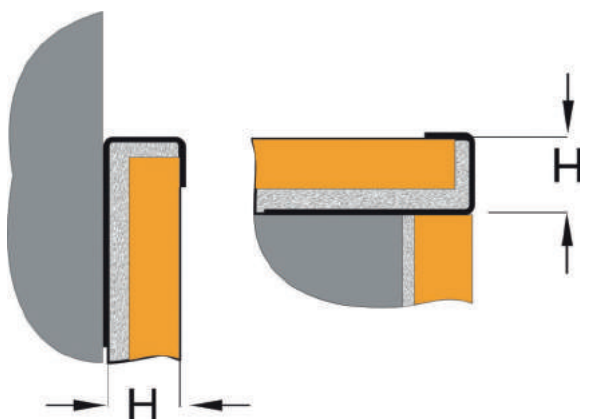


Артикул			
ПОЛИРОВАННАЯ ПОВЕРХНОСТЬ	ШЛИФОВАННАЯ ПОВЕРХНОСТЬ	ДЛИНА (ММ)	ЦЕНА, р
РС40 EP 250	РС40 EM 250	2500	985.42
крепеж			117.12
Правая заглушка	Левая заглушка	150	205.32
РС60 EP 250	РС60 EM 250	2500	1 092.00
крепеж			122.89
Правая заглушка	Левая заглушка	150	272.98
РС80 EP 250	РС80 EM 250	2500	1 310.40
крепеж			129.03
Правая заглушка	Левая заглушка	150	327.60
РС100 EP 250	РС100 EM 250	2500	1 638.00
крепеж			135.49
Правая заглушка	Левая заглушка	150	409.50
РС120 EP 250	РС120 EM 250	2500	1 872.00
крепеж			142.23
Правая заглушка	Левая заглушка	150	468.00
РС150 EP 250	РС150 EM 250	2500	2 184.00
крепеж			149.35
Правая заглушка	Левая заглушка	150	546.00

ОТДЕЛОЧНЫЕ ПРОФИЛИ ДЛЯ КЕРАМИЧЕСКОЙ ПЛИТКИ

ВСЕ ВИДЫ ПРОФИЛЕЙ ДЛЯ КЕРАМИЧЕСКОЙ ПЛИТКИ ИМЕЮТ ПЕРФОРАЦИЮ ДЛЯ КРЕПЛЕНИЯ

НАРУЖНЫЙ ПРОФИЛЬ ДЛЯ КЕРАМИЧЕСКОЙ ПЛИТКИ



НАИМЕНОВАНИЕ	K6	K8	K10	K12	K15
H	6	8	10	12	15



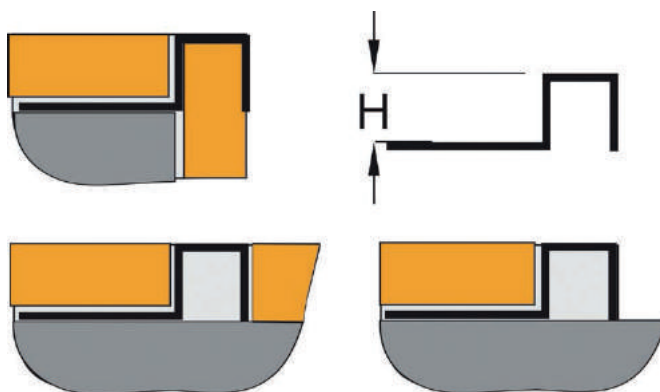


ПРАЙС НА ПРОФИЛИ

Артикул			
ПОЛИРОВАННАЯ ПОВЕРХНОСТЬ	ШЛИФОВАННАЯ ПОВЕРХНОСТЬ	ДЛИНА (ММ)	ЦЕНА, р
K6 EP 270	K6 EM 270	2700	771.30
K8 EP 270	K8 EM 270	2700	812.03
K10 EP 270	K10 EM 270	2700	917.69
K12 EP 270	K12 EM 270	2700	1 005.15
K15 EP 270	K15 EM 270	2700	1 171.84

Наружный профиль для керамической плитки предназначен для декоративной отделки места соединения керамической плитки (гранита, мозаики) с плиткой и другими покрытиями, а также защиты углов плитки от сколов, истирания.

НАРУЖНЫЙ ПРОФИЛЬ ДЛЯ КЕРАМИЧЕСКОЙ ПЛИТКИ



	GL6	GL8	GL10	GL12	GL15
H	6	8	10	12	15

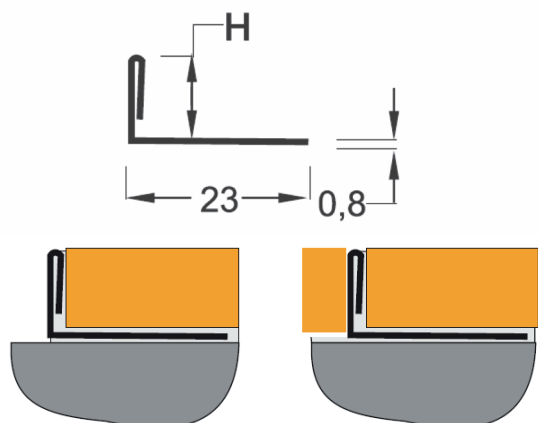
Артикул			
ПОЛИРОВАННАЯ ПОВЕРХНОСТЬ	ШЛИФОВАННАЯ ПОВЕРХНОСТЬ	ДЛИНА (ММ)	ЦЕНА, р
KU6 EP 270	KU6 EM 270	2700	749.05
KU8 EP 270	KU8 EM 270	2700	844.23
KU10 EP 270	KU10 EM 270	2700	959.48
KU12 EP 270	KU12 EM 270	2700	1 055.05
KU15 EP 270	KU15 EM 270	2700	1 171.84

Наружный профиль для керамической плитки предназначен для декоративной отделки места соединения керамической плитки (гранита, мозаики) с плиткой и другими покрытиями, а также защиты углов плитки от сколов, истирания.





L-ПРОФИЛЬ ДЛЯ КЕРАМИЧЕСКОЙ ПЛИТКИ

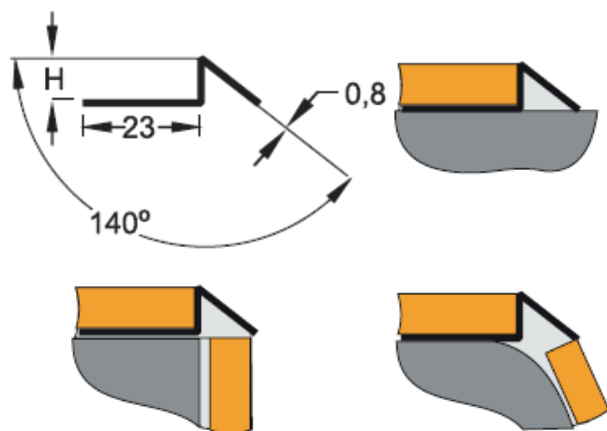


	GL6	GL8	GL10	GL12	GL15
H	6	8	10	12	15

Артикул			
ПОЛИРОВАННАЯ ПОВЕРХНОСТЬ	ШЛИФОВАННАЯ ПОВЕРХНОСТЬ	ДЛИНА (ММ)	ЦЕНА, р
GL6 EP 270	GL6 EM 270	2700	804.70
GL8 EP 270	GL8 EM 270	2700	847.28
GL10 EP 270	GL10 EM 270	2700	936.05
GL12 EP 270	GL12 EM 270	2700	1 004.56
GL15 EP 270	GL15 EM 270	2700	1 179.69

L-профиль для керамической плитки предназначен для декоративной отделки кромок керамической плитки, а также при разделении различных типов поверхностей.

НАРУЖНЫЙ ПРОФИЛЬ ДЛЯ КЕРАМИЧЕСКОЙ ПЛИТКИ



	KS6	KS8	KS10	KS12	KS15
H	6	8	10	12	15



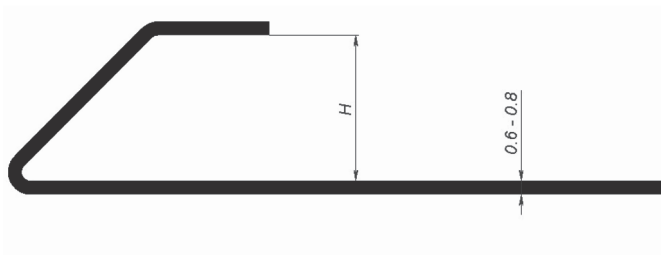


ПРАЙС НА ПРОФИЛИ

Артикул			
ПОЛИРОВАННАЯ ПОВЕРХНОСТЬ	ШЛИФОВАННАЯ ПОВЕРХНОСТЬ	ДЛИНА (ММ)	ЦЕНА, р
KS6 EP 270 (H=8)	KS6 EM 270 (H=8)	2700	771.30
KS8 EP 270 (H=8)	KS8 EM 270 (H=8)	2700	812.03
KS10 EP 270 (H=10)	KS10 EM 270 (H=10)	2700	917.69
KS12 EP 270 (H=12)	KS12 EM 270 (H=12)	2700	1 005.15
KS15 EP 270 (H=15)	KS15 EM 270 (H=15)	2700	1 171.84

Наружный профиль для керамической плитки предназначен для декоративной отделки места соединения керамической плитки (гранита, мозаики) с плиткой и другими покрытиями, а также защиты углов плитки от сколов, истирания.

НАРУЖНЫЙ ПРОФИЛЬ ДЛЯ КЕРАМИЧЕСКОЙ ПЛИТКИ



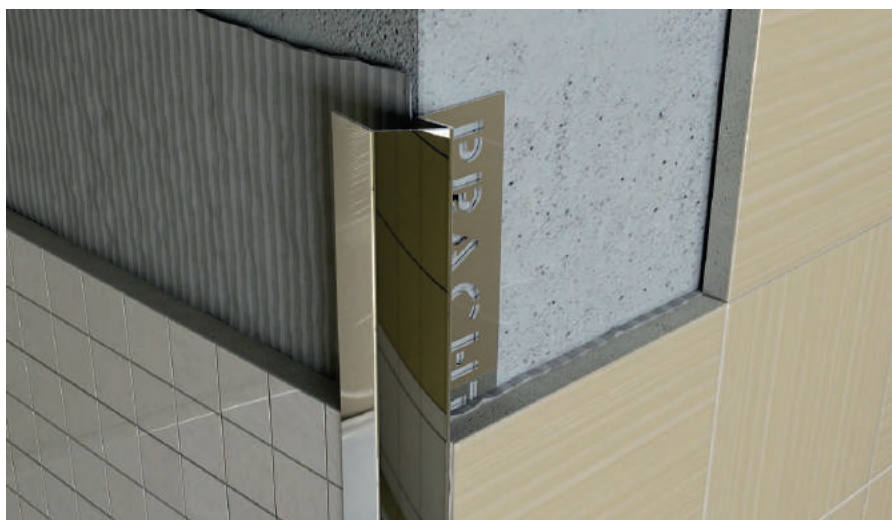
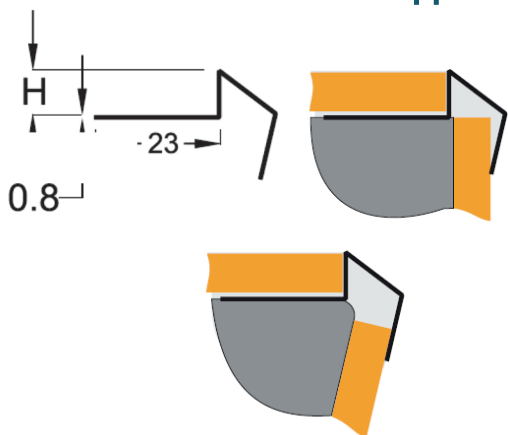
	KG6	KG8	KG10	KG12	KG15
H	6	8	10	12	15

Артикул			
ПОЛИРОВАННАЯ ПОВЕРХНОСТЬ	ШЛИФОВАННАЯ ПОВЕРХНОСТЬ	ДЛИНА (ММ)	ЦЕНА, р
KG 6 EP 270	KG 6 EM 270	2700	846.20
KG 8 EP 270	KG 8 EM 270	2700	890.48
KG 10 EP 270	KG 10 EM 270	2700	980.05
KG 12 EP 270	KG 12 EM 270	2700	1 030.73
KG 15 EP 270	KG 15 EM 270	2700	1 088.84

Наружный профиль для керамической плитки предназначен для декоративной отделки места соединения керамической плитки (гранита, мозаики) с плиткой и другими покрытиями, а также защиты углов плитки от сколов, истирания.



НАРУЖНЫЙ ПРОФИЛЬ ДЛЯ КЕРАМИЧЕСКОЙ ПЛИТКИ

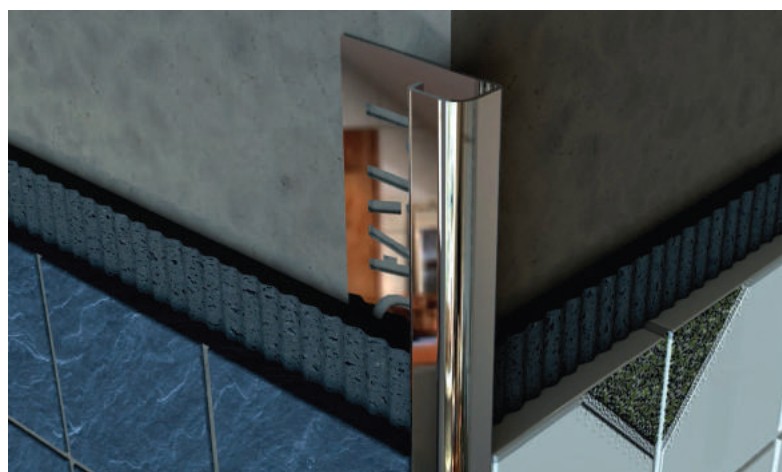


	КХ8	КХ10	КХ12	КХ15
Н	8	10	12	15

Артикул			
ПОЛИРОВАННАЯ ПОВЕРХНОСТЬ	ШЛИФОВАННАЯ ПОВЕРХНОСТЬ	ДЛИНА (ММ)	ЦЕНА, р
КХ8 EP 270 (H=8)	КХ8 EM 270 (H=8)	2700	1 014.00
КХ10 EP 270 (H=10)	КХ10 EM 270 (H=10)	2700	1 066.79
КХ12 EP 270 (H=12)	КХ12 EM 270 (H=12)	2700	1 068.08
КХ15 EP 270 (H=15)	КХ15 EM 270 (H=15)	2700	1 123.86

Наружный профиль для керамической плитки предназначен для декоративной отделки места соединения керамической плитки (гранита, мозаики) с плиткой и другими покрытиями, а также защиты углов плитки от сколов, истирания.

НАРУЖНЫЙ ПОЛУКРУГЛЫЙ ПРОФИЛЬ ДЛЯ КЕРАМИЧЕСКОЙ ПЛИТКИ С ФИКСАТОРОМ

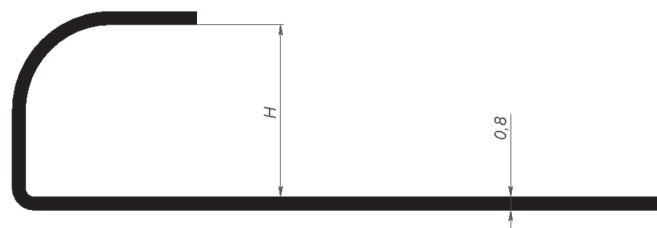


Артикул			
ПОЛИРОВАННАЯ ПОВЕРХНОСТЬ	ШЛИФОВАННАЯ ПОВЕРХНОСТЬ	ДЛИНА (ММ)	ЦЕНА, р
KRF 15 EP 270	KRF 15 EM	2700	1 290.40



ПРАЙС НА ПРОФИЛИ

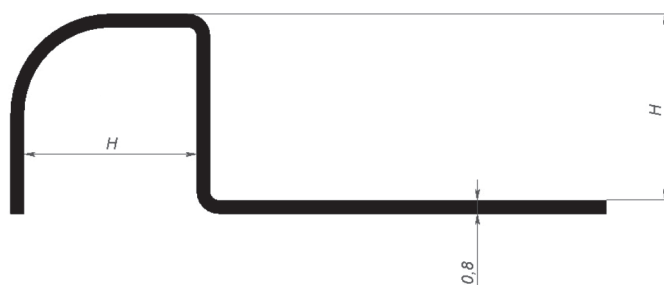
НАРУЖНЫЙ ПОЛУКРУГЛЫЙ ПРОФИЛЬ ДЛЯ КЕРАМИЧЕСКОЙ ПЛИТКИ



	KR8	KR10	KR12	KR15
H	8	10	12	15

Артикул			
ПОЛИРОВАННАЯ ПОВЕРХНОСТЬ	ШЛИФОВАННАЯ ПОВЕРХНОСТЬ	ДЛИНА (ММ)	ЦЕНА, р
KR 8 EP 270	KR 8 EM 270	2700	812.03
KR 10 EP 270	KR 10 EM 270	2700	917.81
KR 12 EP 270	KR 12 EM 270	2700	1 005.47
KR 15 EP 270	KR 15 EM 270	2700	1 171.40

НАРУЖНЫЙ ПОЛУКРУГЛЫЙ ПРОФИЛЬ ДЛЯ КЕРАМИЧЕСКОЙ ПЛИТКИ



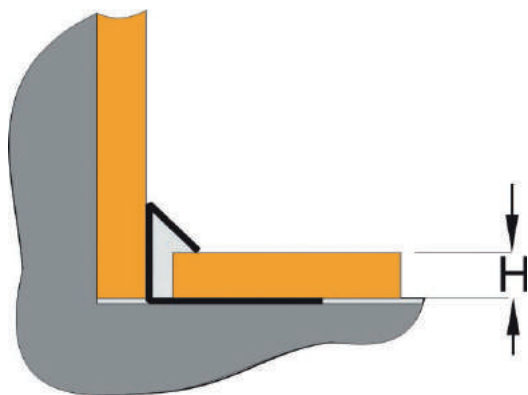
НАИМЕНОВАНИЕ	KUR10	KUR12	KUR15
H	10	12	15

Артикул			
ПОЛИРОВАННАЯ ПОВЕРХНОСТЬ	ШЛИФОВАННАЯ ПОВЕРХНОСТЬ	ДЛИНА (ММ)	ЦЕНА, р
KUR 10 EP 270	KUR 10 EM 270	2700	1 021.81
KUR 12 EP 270	KUR 12 EM 270	2700	1 119.47
KUR 15 EP 270	KUR 15 EM 270	2700	1 306.40





УГОЛ ВНУТРЕННИЙ ДЛЯ КЕРАМИЧЕСКОЙ ПЛИТКИ

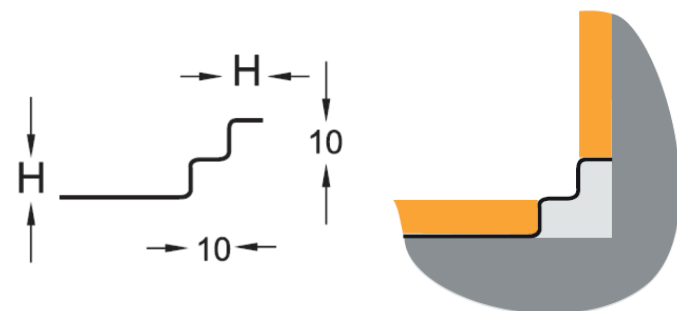


НАИМЕНОВАНИЕ	KI8	KI10	KI12	KI15
H	8	10	12	15

Артикул			
ПОЛИРОВАННАЯ ПОВЕРХНОСТЬ	ШЛИФОВАННАЯ ПОВЕРХНОСТЬ	ДЛИНА (ММ)	ЦЕНА, р
KI8 EP 270	KI8 EM 270	2700	980.05
KI10 EP 270	KI10 EM 270	2700	1 030.73
KI12 EP 270	KI12 EM 270	2700	1 088.84
KI15 EP 270	KI15 EM 270	2700	1 120.94

Внутренний угол для керамической плитки предназначен для декоративной отделки места соединения керамической плитки (гранита, мозаики) с плиткой и другими покрытиями, а также защиты углов плитки от попадания грязи и влаги.

УГОЛ ВНУТРЕННИЙ ДЛЯ КЕРАМИЧЕСКОЙ ПЛИТКИ



НАИМЕНОВАНИЕ	KW8	KW10	KW12	KW15
H	8	10	12	15

Артикул			
ПОЛИРОВАННАЯ ПОВЕРХНОСТЬ	ШЛИФОВАННАЯ ПОВЕРХНОСТЬ	ДЛИНА (ММ)	ЦЕНА, р
KW8 EP 270	KW8 EM 270	2700	969.15
KW10 EP 270	KW10 EM 270	2700	1 070.73
KW12 EP 270	KW12 EM 270	2700	1 127.84
KW15 EP 270	KW15 EM 270	2700	1 197.09

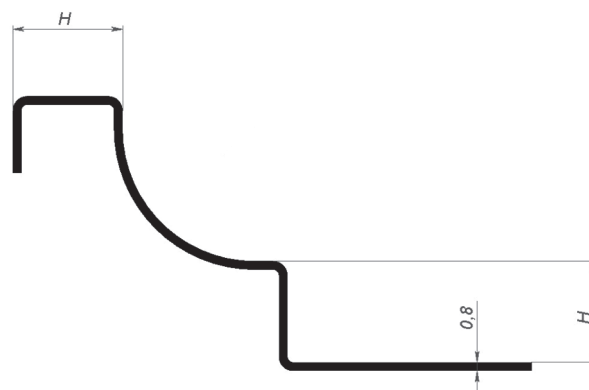
Внутренний угол для керамической плитки предназначен для декоративной отделки места соединения керамической плитки (гранита, мозаики) с плиткой и другими покрытиями, а также защиты углов плитки от попадания грязи и влаги.





ПРАЙС НА ПРОФИЛИ

УГОЛ ВНУТРЕННИЙ ДЛЯ КЕРАМИЧЕСКОЙ ПЛИТКИ



НАИМЕНОВАНИЕ	KWR8	KWR10	KWR12	KWR15
H	8	10	12	15

Артикул			
ПОЛИРОВАННАЯ ПОВЕРХНОСТЬ	ШЛИФОВАННАЯ ПОВЕРХНОСТЬ	ДЛИНА (ММ)	ЦЕНА, р
KWR 8 EP 270	KWR 8 EM 270	2700	1 341.89
KWR 10 EP 270	KWR 10 EM 270	2700	1 408.84
KWR 12 EP 270	KWR 12 EM 270	2700	1 479.17
KWR 15 EP 270	KWR 15 EM 270	2700	1 554.56

АНТИВАНДАЛЬНЫЙ ПРОФИЛЬ ДЛЯ КЕРАМИЧЕСКОЙ ПЛИТКИ



	AV10	AV14
H	10	14
N	22	25

	DK10	DK14
H	10	14
N	20	25

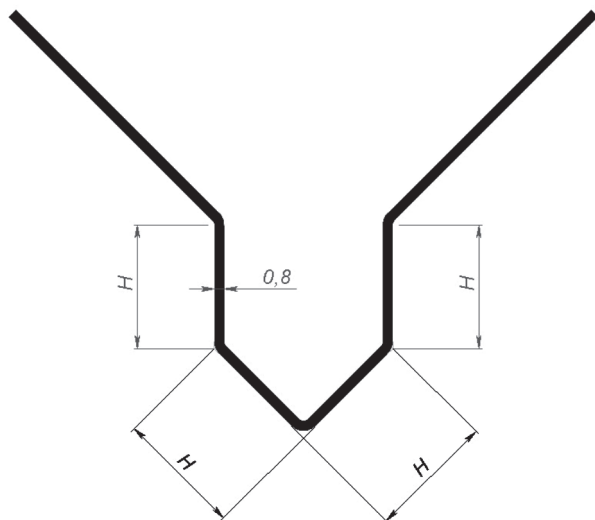
Артикул			
ПОЛИРОВАННАЯ ПОВЕРХНОСТЬ	ШЛИФОВАННАЯ ПОВЕРХНОСТЬ	ДЛИНА (ММ)	ЦЕНА, р
DK10 EP 270	DK10 EM 270	2700	1 919.01
DK14 EP 270	DK14 EM 270	2700	2 111.11
AV10 EP 270	AV10 EM 270	2700	2 898.00
AV14 EP 270	AV14 EM 270	2700	3 166.16

Антивандальный профиль для керамической плитки предназначен для декоративной отделки мест стыка керамической плитки (гранита, мозаики) с плиткой, а также с другими покрытиями. Надежно защищает углы от разрушения, истирания при частой механической нагрузке. Рекомендовано для использования в местах с повышенной проходимостью.





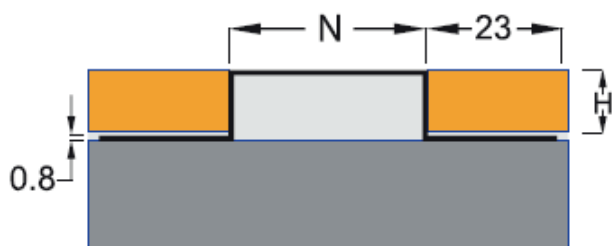
ЗАЩИТНЫЙ ПРОФИЛЬ ДЛЯ ШТУКАТУРКИ И КЕРАМИЧЕСКОЙ ПЛИТКИ



	DKM10	DKM12	DKM15
H	10	12	15

Артикул			
ПОЛИРОВАННАЯ ПОВЕРХНОСТЬ	ШЛИФОВАННАЯ ПОВЕРХНОСТЬ	ДЛИНА (ММ)	ЦЕНА, р
DKM 10 EP 250	DKM 10 EM 250	2500	1 246.60
DKM 12 EP 250	DKM 12 EM 250	2500	1 309.58
DKM 15 EP 250	DKM 15 EM 250	2500	1 374.97

БОРДЮРНЫЙ ПРОФИЛЬ



	G15/8	G15/10	G15/12	G15/15	G20/8	G20/10	G20/12	G20/15
H	15	15	15	15	20	20	20	20
N	8	10	12	15	8	10	12	15



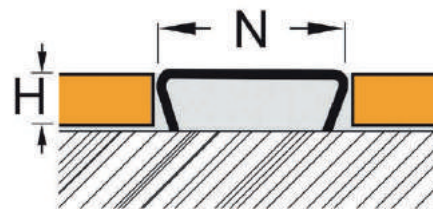
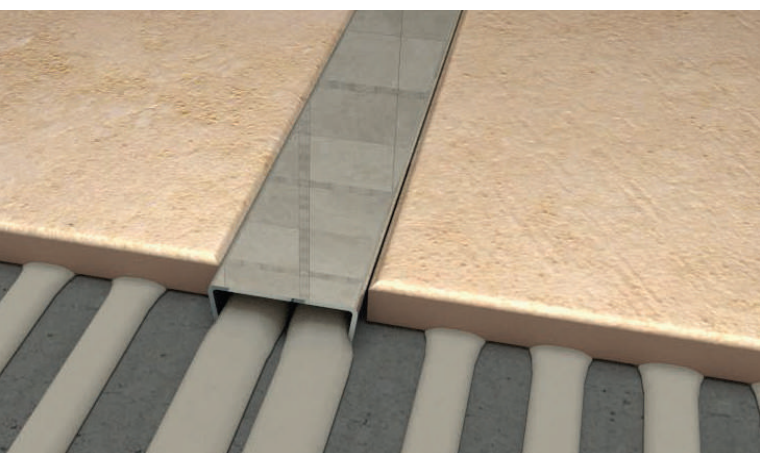


ПРАЙС НА ПРОФИЛИ

	G25/8	G25/10	G25/12	G25/15	G30/8	G30/10	G30/12	G30/15
H	25	25	25	25	30	30	30	30
N	8	10	12	15	8	10	12	15

Артикул			
ПОЛИРОВАННАЯ ПОВЕРХНОСТЬ	ШЛИФОВАННАЯ ПОВЕРХНОСТЬ	ДЛИНА (ММ)	ЦЕНА, р
G15/8 EP 270	G15/8 EM 270	H=8	1 039.60
G15/10 EP 270	G15/10 EM 270	H=10	1 122.49
G15/12 EP 270	G15/12 EM 270	H=12	1 627.75
G15/15 EP 270	G15/15 EM 270	H=15	1 645.44
G20/8 EP 270	G20/8 EM 270	H=8	1 517.94
G20/10 EP 270	G20/10 EM 270	H=10	1 644.22
G20/12 EP 270	G20/12 EM 270	H=12	1 718.02
G20/15 EP 270	G20/15 EM 270	H=15	1 789.31
G25/8 EP 270	G25/8 EM 270	H=8	1 597.06
G25/10 EP 270	G25/10 EM 270	H=10	1 729.93
G25/12 EP 270	G25/12 EM 270	H=12	1 808.40
G25/15 EP 270	G25/15 EM 270	H=15	1 887.44
G30/8 EP 270	G30/8 EM 270	H=8	1 682.07
G30/10 EP 270	G30/10 EM 270	H=10	1 821.76
G30/12 EP 270	G30/12 EM 270	H=12	1 903.07
G30/15 EP 270	G30/15 EM 270	H=15	1 987.01

БОРДЮРНЫЙ ПРОФИЛЬ



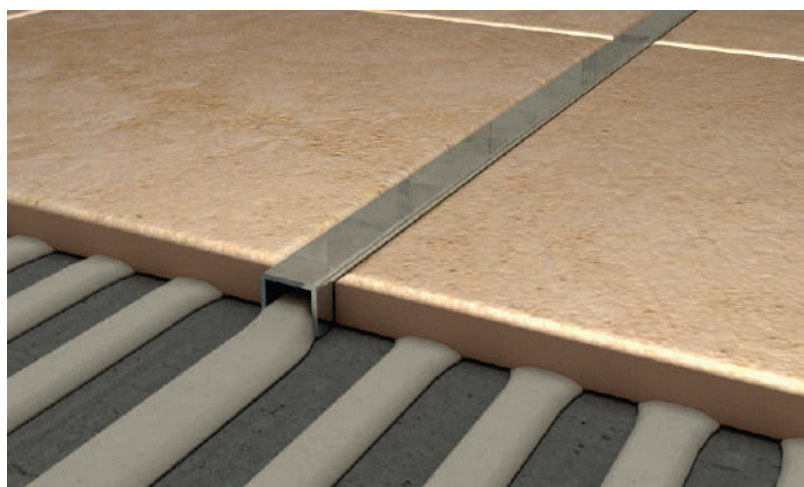
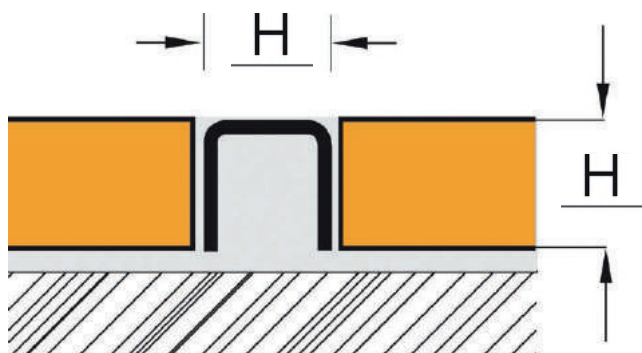
	UC8 /20	UC12 /20	UC8 /25	UC12 /25
H	8	12	8	12
N	20	20	25	25

Артикул			
ПОЛИРОВАННАЯ ПОВЕРХНОСТЬ	ШЛИФОВАННАЯ ПОВЕРХНОСТЬ	ДЛИНА (ММ)	ЦЕНА, р
UC8/20 EP 270	UC8/20 EM 270	2700	874.49
UC12/20 EP 270	UC12/20 EM 270	2700	1 044.03
UC8/25 EP 270	UC8/25 EM 270	2700	1 011.56
UC12/25 EP 270	UC12/25 EM 270	2700	1 179.69



Бордюрный профиль для керамической плитки предназначен для декоративной отделки при стыковке различных типов поверхностей.

БОРДЮРНЫЙ ПРОФИЛЬ

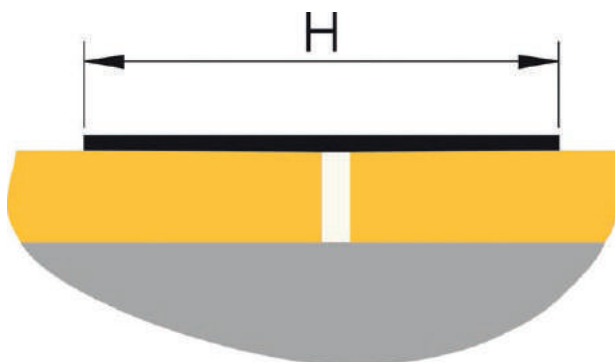


	U10	U12	U15	U20
H	10	12	15	20

Артикул			
ПОЛИРОВАННАЯ ПОВЕРХНОСТЬ	ШЛИФОВАННАЯ ПОВЕРХНОСТЬ	ДЛИНА (ММ)	ЦЕНА, р
U10 EP 270	U10 EM 270	2700	367.83
U12 EP 270	U12 EM 270	2700	572.95
U15 EP 270	U15 EM 270	2700	715.23
U20 EP 270	U20 EM 270	2700	954.56

Бордюрный профиль для керамической плитки предназначен для декоративной отделки при стыковке различных типов поверхностей.

ПОЛОСА ДЕКОРАТИВНАЯ



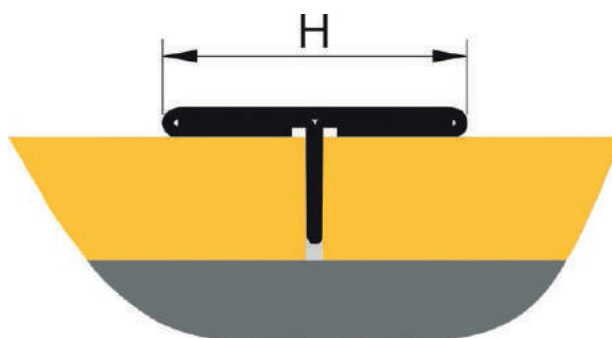
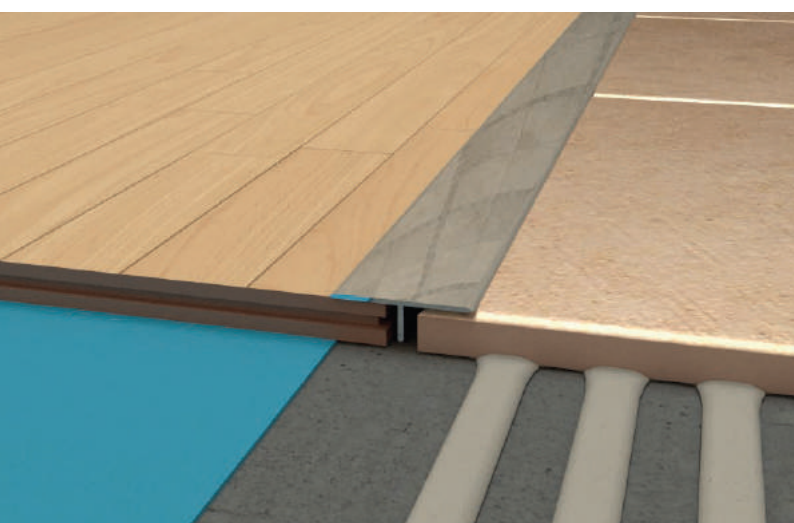
	E15	E20	E30
H	15	20	30



ПРАЙС НА ПРОФИЛИ

Артикул			
ПОЛИРОВАННАЯ ПОВЕРХНОСТЬ	ШЛИФОВАННАЯ ПОВЕРХНОСТЬ	ДЛИНА (ММ)	ЦЕНА, р
E15 EP 100	E15 EM 100	1000	481.21
E15 EP 200	E15 EM 200	2000	565.34
E20 EP 100	E20 EM 100	1000	500.96
E20 EP 200	E20 EM 200	2000	670.75
E30 EP100	E30 EM 100	100	525.33
E30 EP 200	E30 EM 200	200	695.63

БОРДЮРНЫЙ ПРОФИЛЬ



	T20	T25	T30
H	20	25	30

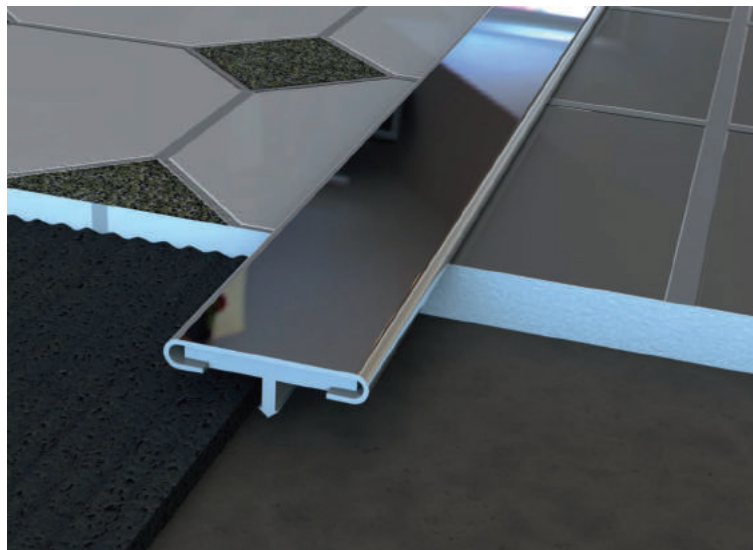
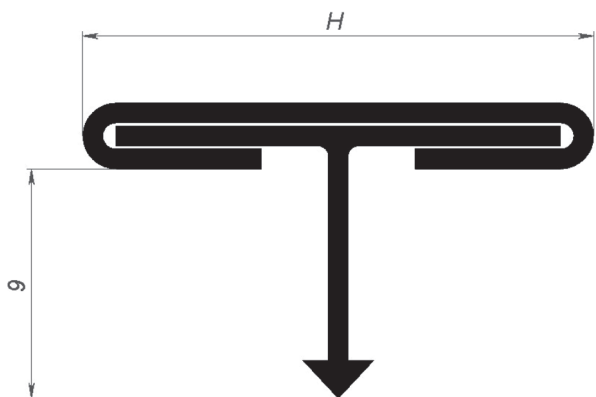
Артикул			
ПОЛИРОВАННАЯ ПОВЕРХНОСТЬ	ШЛИФОВАННАЯ ПОВЕРХНОСТЬ	ДЛИНА (ММ)	ЦЕНА, р
T20 EP 250	T20 EM 250	2500	1 609.96
T25 EP 250	T25 EM 250	2500	1 672.28
T30 EP 250	T30 EM 250	2500	1 744.29

Бордюрный профиль для керамической плитки предназначен для декоративной отделки при стыковке различных типов поверхностей.





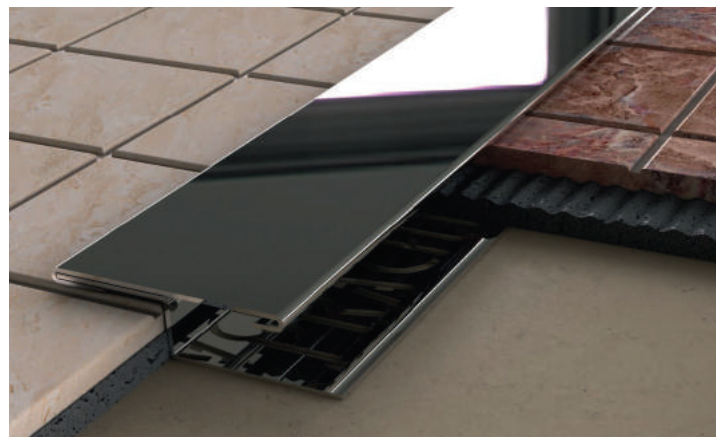
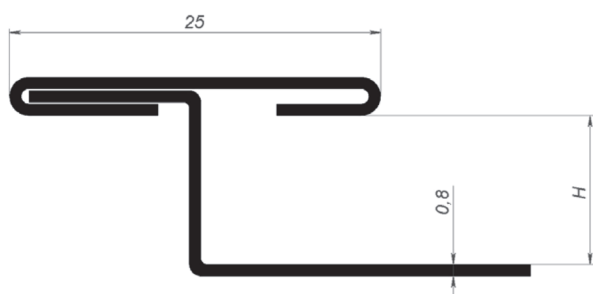
Т-ОБРАЗНЫЙ ПРОФИЛЬ С АЛЮМИНИЕВОЙ ВСТАВКОЙ



	E15	E20	E30
H	15	20	30

Артикул			
ПОЛИРОВАННАЯ ПОВЕРХНОСТЬ	ШЛИФОВАННАЯ ПОВЕРХНОСТЬ	ДЛИНА (ММ)	ЦЕНА, р
ТА 15 EP 250	ТА 15 EM 250	2500	837.96
ТА 20 EP 250	ТА 20 EM 250	2500	971.34
ТА 28 EP 250	ТА 28 EM 250	2500	1 103.71
Крепежный элемент			81.90

Т-ОБРАЗНЫЙ ПРОФИЛЬ С ДОПОЛНИТЕЛЬНОЙ ФИКСАЦИЕЙ



	TK8	TK10	TK12	TK15
H	8	10	12	15

Артикул			
ПОЛИРОВАННАЯ ПОВЕРХНОСТЬ	ШЛИФОВАННАЯ ПОВЕРХНОСТЬ	ДЛИНА (ММ)	ЦЕНА, р
TK 8 EP 250	TK 8 EM 250	2500	1 128.20
TK 10 EP 250	TK 10 EM 250	2500	1 186.91
TK 12 EP 250	TK 12 EM 250	2500	1 246.60
TK 15 EP 250	TK 15 EM 250	2500	1 309.58



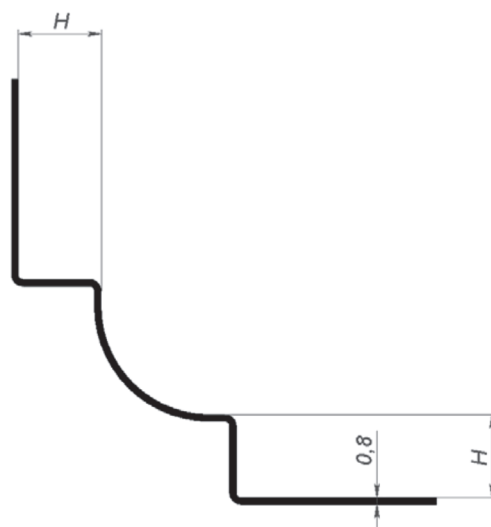


ПОСЛЕДНИЕ ИЗ НАШИХ НОВИНОК

ВНУТРЕННИЙ УГОЛ ДЛЯ КЕРАМИЧЕСКОЙ ПЛИТКИ

	KMR8	KMR10	KMR12	KMR15
H	8	10	12	15

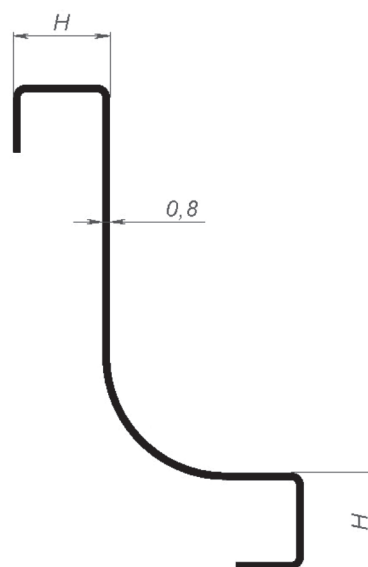
Артикул			
ПОЛИРОВАННАЯ ПОВЕРХНОСТЬ	ШЛИФОВАННАЯ ПОВЕРХНОСТЬ	ДЛИНА (ММ)	ЦЕНА, р
KMR 8 EP 270	KMR 8 EM 270	2700	1 523.63
KMR 10 EP 270	KMR 10 EM 270	2700	1 603.05
KMR 12 EP 270	KMR 12 EM 270	2700	1 680.19
KMR 15 EP 270	KMR 15 EM 270	2700	1 764.19



ВНУТРЕННИЙ УГОЛ ДЛЯ КЕРАМИЧЕСКОЙ ПЛИТКИ

	PJ8	PJ10	PJ12	PJ15
H	8	10	12	15

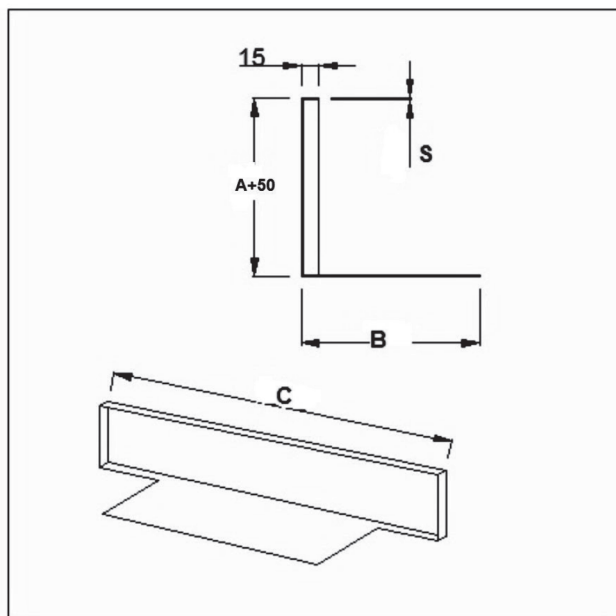
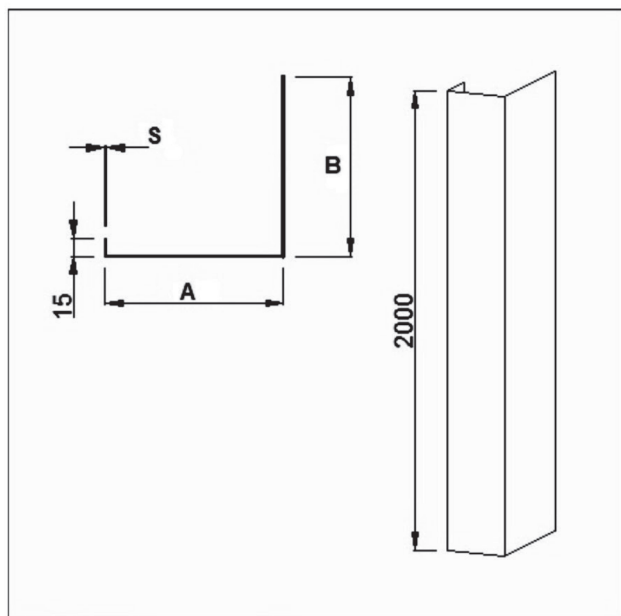
Артикул			
ПОЛИРОВАННАЯ ПОВЕРХНОСТЬ	ШЛИФОВАННАЯ ПОВЕРХНОСТЬ	ДЛИНА (ММ)	ЦЕНА, р
PJ 8 EP 270	PJ 8 EM 270	2700	1 758.21
PJ 10 EP 270	PJ 10 EM 270	2700	1 874.71
PJ 12 EP 270	PJ 12 EM 270	2700	1 968.69
PJ 15 EP 270	PJ 15 EM 270	2700	2 067.03





ЛИФТОВЫЕ ОБРАМЛЕНИЯ

НАШИ СТАНДАРТНЫЕ ЛИФТОВЫЕ ОБРАМЛЕНИЯ



СТОИМОСТЬ ОБРАМЛЕНИЙ ИЗ ЧЁРНОГО МЕТАЛЛА

Высота	Глубина В	Проем	Лиц. Сторона А	Толщина металла S	Порошковая Окраска	Цена
2000	100	700	100	1,0	есть	1787,77
2000	150	700	150	1,2	есть	2379,16
2000	200	700	200	1,2	есть	2862,68
2000	250	700	250	1,2	есть	3774,24
2000	300	700	300	1,5	есть	5075,16
2000	350	700	350	1,5	есть	7244,54

Высота	Глубина В	Проем	Лиц. Сторона А	Толщина металла S	Порошковая Окраска	Цена
2000	100	1000	100	1,0	есть	1847,70
2000	150	1000	150	1,2	есть	2526,64
2000	200	1000	200	1,2	есть	2968,81
2000	250	1000	250	1,2	есть	3977,88
2000	300	1000	300	1,5	есть	5763,59
2000	350	1000	350	1,5	есть	7899,64



ПРАЙС НА ЛИФТОВЫЕ ОБРАМЛЕНИЯ

Высота	Глубина В	Проем	Лиц. Сторона А	Толщина металла S	Порошковая Окраска	Цена
2000	100	1200	100	1,0	есть	1886,70
2000	150	1200	150	1,2	есть	2619,70
2000	200	1200	200	1,2	есть	3078,16
2000	250	1200	250	1,2	есть	4124,40
2000	300	1200	300	1,5	есть	5957,46
2000	350	1200	350	1,5	есть	8190,60

Монтаж обрамлений из черной стали (проведение замеров порталов, составление карты замеров, приемка и разгрузка обрамлений на объекте, распределение обрамлений по лифтам и этажам, подготовка портала под монтаж обрамлений, а также непосредственно монтаж обрамлений) – 1500 рублей за комплект.

Стоимость обрамлений из нержавеющей стали Aisi 430 (зеркальная или шлифованная поверхности)

Высота	Глубина В	Проем	Лиц. Сторона А	Толщина металла S	Цена
2000	100	700	100	0,8	4774,75
2000	150	700	150	1,0	7343,93
2000	200	700	200	1,2	10283,93
2000	250	700	250	1,2	13843,72
2000	300	700	300	1,2	15315,51
2000	350	700	350	1,5	28814,12

Высота	Глубина В	Проем	Лиц. Сторона А	Толщина металла S	Цена
2000	100	1000	100	0,8	4970,05
2000	150	1000	150	1,0	7736,37
2000	200	1000	200	1,2	10552,48
2000	250	1000	250	1,2	14464,73
2000	300	1000	300	1,2	15733,56
2000	350	1000	350	1,5	31165,78

Высота	Глубина В	Проем	Лиц. Сторона А	Толщина металла S	Цена
2000	100	1200	100	0,8	5135,44
2000	150	1200	150	1,0	7980,81
2000	200	1200	200	1,2	10885,90
2000	250	1200	250	1,2	14921,75
2000	300	1200	300	1,2	16230,68
2000	350	1200	350	1,5	32150,48

Монтаж обрамлений из нержавеющей стали (проведение замеров порталов, составление карты замеров, приемка и разгрузка обрамлений на объекте, распределение обрамлений по лифтам и этажам, подготовка портала под монтаж обрамлений, а также непосредственно монтаж обрамлений) – 2500 рублей за комплект.

Специально для помещений с повышенными требованиями эстетического вида нашей компанией разработана подсистема скрытого крепежа. При использовании данной подсистемы на лицевых поверхностях не остается отверстий и видимых следов крепления (саморезы, заклепки и т.д.)

Стоимость подсистемы скрытого крепежа составляет – 2000 рублей за комплект.

Монтаж обрамлений лифтовых порталов из нержавеющей стали с подсистемой скрытого крепежа составляет 3200 руб. за комплект

При необходимости использования нержавеющей стали Aisi 304, а также с текстурированной поверхностью: лен, кожа буйвола и т.д., стоимость обрамлений рассчитывается индивидуально.

ДВЕРИ ПРОТИВОПОЖАРНЫЕ EI 60 ЦЕЛЬНОМЕТАЛЛИЧЕСКИЕ

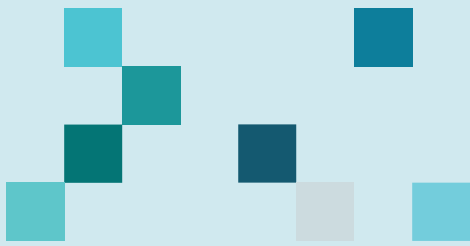
Стоимость изготовления	Монтаж двери	Отделка откосов	Оштукатуривание пены	Подъем на этаж
8500,00 руб. за м2	3000,00	От 1200,00	960,00	100,00

ЛЮКИ ПРОТИВОПОЖАРНЫЕ EI 60 ЦЕЛЬНОМЕТАЛЛИЧЕСКИЕ

Стоимость изготовления	Монтаж люка	Отделка откосов	Оштукатуривание пены	Подъем на этаж
10000,00 руб. за м2	3000,00	От 1200,00	960,00	100,00

1. Стоимость приведена с учетом НДС (18%).
2. Условия оплаты: Согласно подписанного договора.
3. Срок изготовления 7 рабочих дней.
4. В стоимость включены изготовление всех изделий согласно представленным чертежам.
5. В стоимость включена окраска изделий.
6. Стоимость приведена с учетом доставки
7. Цена действительна до 31.03.2016 г.

Данное коммерческое предложение является индикативным (не является офертой в соответствии со ст. 435 ГК РФ) и не влечет за собой обязательств ООО «Гидро-Гарант» по заключению договора на условиях настоящего предложения. В случае согласия с настоящим предложением окончательные условия поставки согласовываются и фиксируются в договоре поставки.



+7(495)2015-101

email: 6490257@mail.ru

www.деформационный-шов.москва

www.деформационный-шов.рф

www.гидро-гарант.москва

